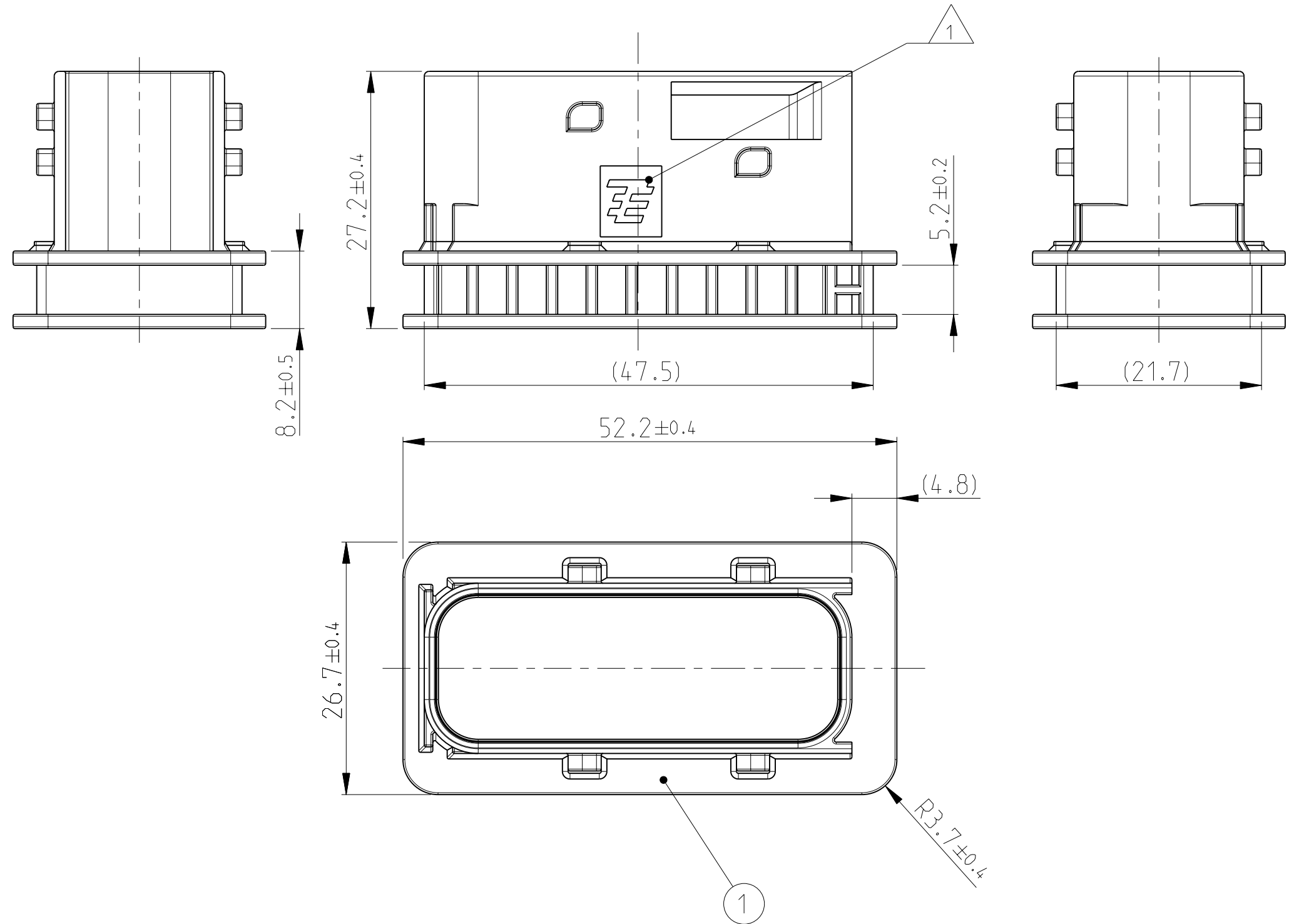
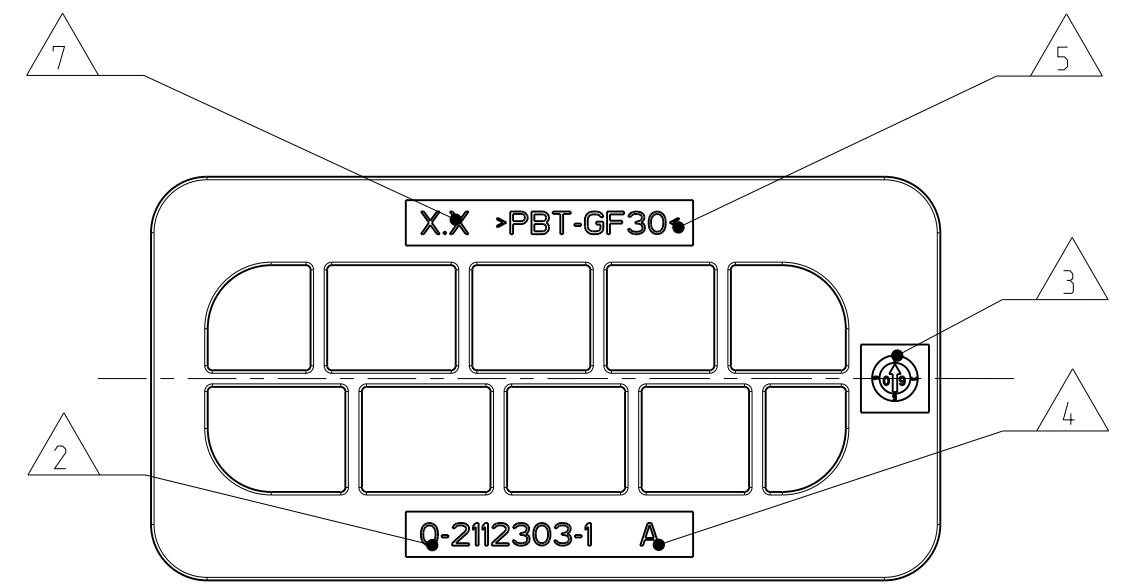
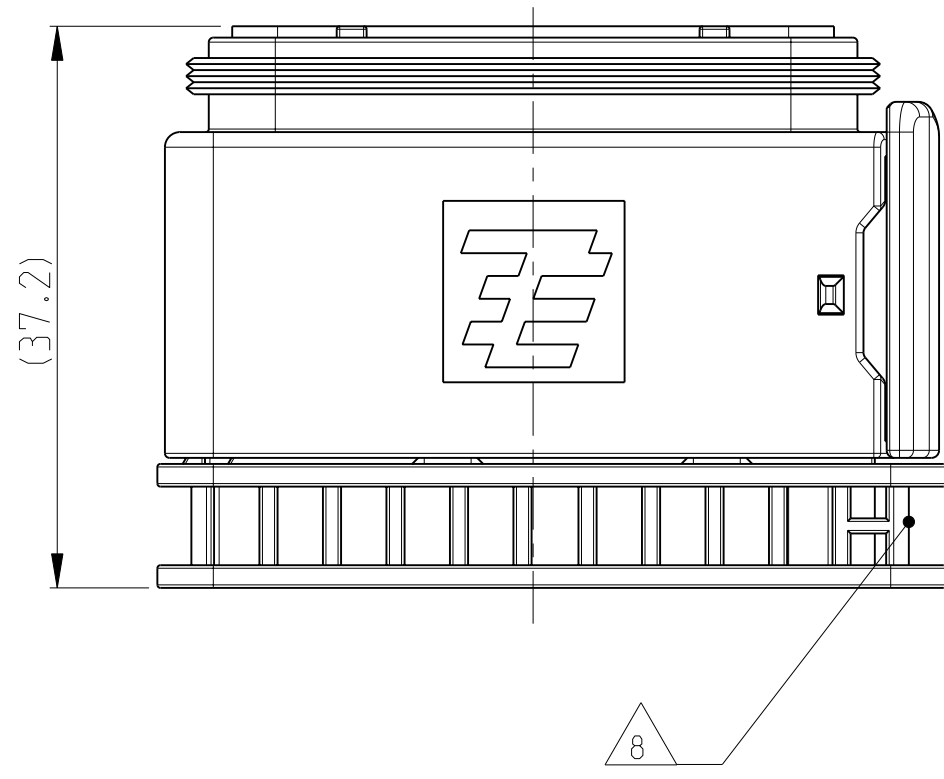


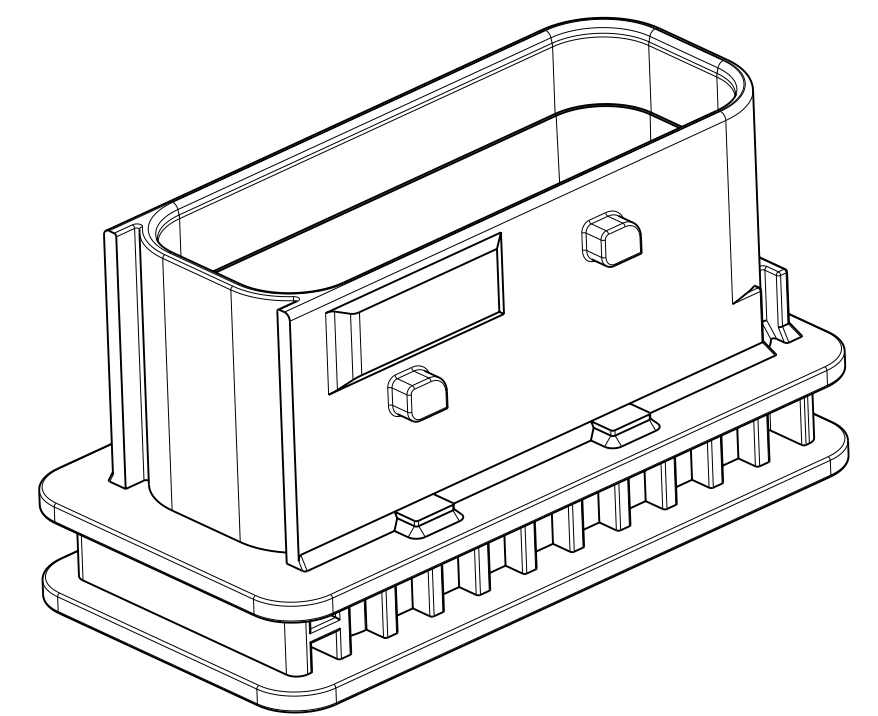
THIS DRAWING IS UNPUBLISHED
 VERTRÄULICHE UNVERÖFFENTLICHTE ZEICHNUNG
 © COPYRIGHT 2009 BY TYCO ELECTRONICS CORPORATION. ALL RIGHTS RESERVED.
 FREI FÜR VERÖFFENTLICHUNG
 2009
 PASSEND ZU: SEE NOTE 9

| LOC | DIST | REVISIONS | | | |
|-------------------------|------|---------------------|-----------|-----|------|
| P | LTR | DESCRIPTION | DATE | DWN | APVD |
| A1 | - | NEW DRAWING CREATED | 23NOV2009 | SJ | JG |
| PROJEKT NR.: EGATN09084 | | | | | |

9
 PROTECTION CAP MOUNTED ON RECEPTACLE HOUSING
 Schutzkappe im Buchsengehäuse montiert



- NOTES
 Bemerkungen
- 1 TYCO ELECTRONICS LOGO
Tyco Electronics Logo
 - 2 TYCO ELECTRONICS ORDER-NO.
Tyco Electronics Bestell-Nr.
 - 3 PRODUCTION DATE
Produktionsdatum
 - 4 LETTER-INSERT FOR THE REVISION STATUS OF THE MOULD
ACTUAL STATUS: SEE TABLE
Schriftsatz fuer Aenderungszustand des Werkzeugs
Aktueller Stand: siehe Tabelle
 - 5 MATERIAL MARKING ACCORDING TO VDA 260
Werkstoffkennzeichnung nach VDA 260
 - 6 BULK PACKAGING IN CORRUGATED BOX
Schuetfgut im Versandkarton
 - 7 MOULD CAVITY MARKING
Nestmarkierung
 - 8 MAX. CABLE TIE WIDTH: 5.0mm
max. Kabelbinderbreite: 5.0mm
 - 9 SUITABLE FOR HDSCS RECEPTACLE HOUSINGS
GROUP E, SEE PRODUCT GROUP DRAWING: 1563709
Passend zu HDSCS Buchsengehäusen Gruppe E.
siehe Produktgruppenzeichnung: 1563709



| | | | | |
|--|--|---------------------------|-------------------------------|--|
| THIS DRAWING IS A CONTROLLED DOCUMENT FOR TYCO ELECTRONICS CORPORATION IT IS SUBJECT TO CHANGE AND THE CONTROLLING ENGINEERING ORGANIZATION SHOULD BE CONTACTED FOR THE LATEST REVISION. DIESES ZEICHNUNGSDOKUMENT WIRD DURCH AMP INCORPORATED KONTROLLIERT. ÄNDERUNGEN, DIE DEM TECHNISCHEN FORTSCHRITT DIENEN, SIND VORBEHALTEN. DEN JEWELIS LETZTGÜLTIGEN ÄNDERUNGSSTAND ERFAHREN SIE AUF ANFRAGE. | | DWN S. Jaeger | 23NOV2009 | Tyco Electronics Tyco Electronics AMP GmbH 64625 Bensheim (Germany) |
| DIMENSIONS: MASSE IN HEITEN: (MM) | | CHK J. Granzow | 26NOV2009 | |
| TOLERANCES UNLESS OTHERWISE SPECIFIED: ALLGEMEINTOLERANZEN ACC. TO DIN 16901-140 | | APVD L. Eberwein | 27NOV2009 | NAME PROTECTION CAP, FOR RECEPTACLE HOUSING Schutzkappe fuer Buchsengehäuse HDSCS - GROUP E |
| 1 PLC ±0.1 2 PLC ±0.1 3 PLC ±0.1 4 PLC ±0.1 ANGLES/WINKEL ±2° | | PRODUCT SPEC 108-94020 | APPLICATION SPEC 114-18756 | SIZE A2 |
| FINISH/OBERFLÄCHE/FARBE BLACK schwarz | | WEIGHT GEWICHT | 13.4 g | CAGE CODE 00779 |
| 0-2112303-1 | | A | | DRAWING NO. ZEICHNUNGS-NR. G-2112303 |
| TE ORDER-NO. TE Bestell-Nr. | | REV. | | RESTRICTED TO NUR FÜR |
| DESCRIPTION Beschreibung | | ITEM | | 1 |
| MATERIAL PBT-GF30 / V0 | | CUSTOMER DRAWING | | /KUNDENZEICHNUNG |
| | | SCALE MASSSTAB | | 2:1 |
| | | SHEET BLATT | | 1 OF 1 |
| | | REV | | A |